

ПЕРЕГОРОДКА ГОРИЗОНТАЛЬНАЯ ШКАФА

Инструкция по монтажу

1 Общие указания

1.1 Установку перегородки горизонтальной шкафа серии FORMAT может проводить организация или частное лицо, располагающие для этого необходимой материально-технической базой и квалификацией.

1.2 Установку перегородки горизонтальной в каркас шкафа серии FORMAT необходимо проводить с соблюдением требований правил охраны труда.

1.3 Перед началом сборки необходимо:

- изучить настоящую инструкцию;
- проверить комплектность согласно соответствующему разделу паспорта.

2 Меры безопасности

2.1 Установку перегородки горизонтальной необходимо проводить с соблюдением правил техники безопасности при проведении слесарных и монтажных работ.

2.2 Для установки использовать только исправный инструмент.

3 Подготовка изделия к монтажу

3.1 Вскрыть упаковку слесарным ножом. Разрезание упаковки проводить аккуратно, чтобы не повредить защитное покрытие деталей в упаковке.

4 Монтаж и демонтаж

4.1 Установка перегородки горизонтальной

4.1.1 Извлечь комплектующие из упаковки «FORMAT Перегородка горизонтальная ___х___ IEK».

4.1.2 Закрепить перегородку одним из вариантов:

– вариант 1. Расположить перегородку горизонтальную между рейками монтажными тип В и закрепить болтами самонарезающими М6×16 (рисунок 1). Момент затяжки – 7 Н·м. Болты приобрести отдельно;

– вариант 2. Установить закладные гайки в квадратные отверстия реек монтажных тип В. Расположить перегородку горизонтальную между рейками монтажными тип В и закрепить винтами М6×12 и шайбой 6 (рисунок 2). Момент затяжки – 7 Н·м. Комплект крепежа приобрести отдельно;

– вариант 3. Расположить перегородку горизонтальную между стойками дополнительными вертикальными на нужной высоте каркаса и закрепить болтами самонарезающими М6×16 (рисунок 3). Момент затяжки – 7 Н·м. Болты приобрести отдельно.

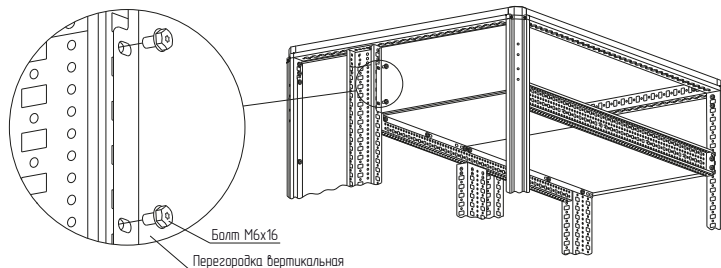


Рисунок 1

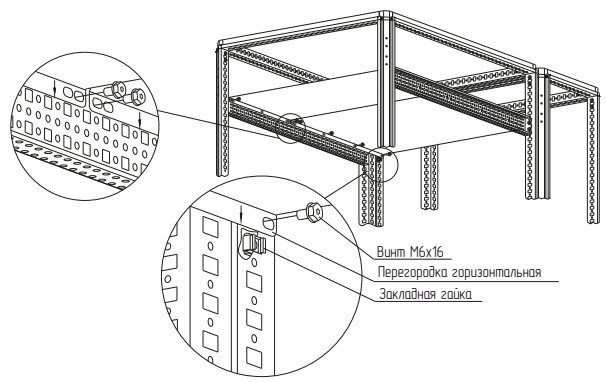


Рисунок 2

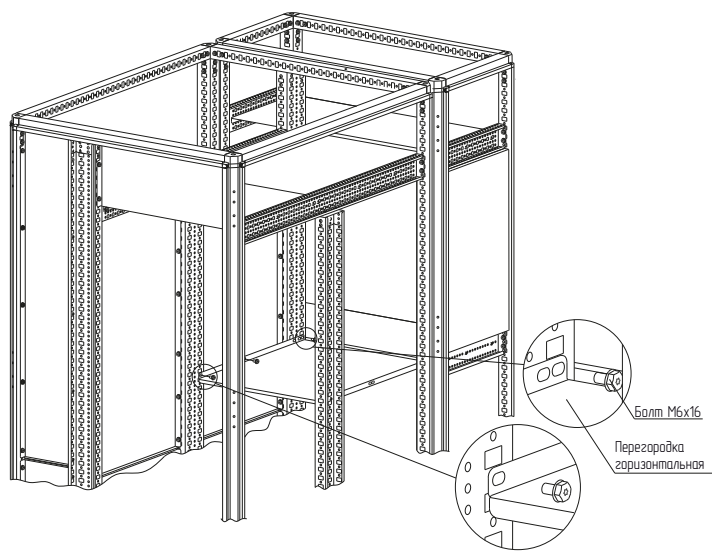


Рисунок 3

4.2 Демонтаж производить в обратном порядке.