



СЧЕТЧИК ЭЛЕКТРИЧЕСКОЙ ЭНЕРГИИ ОДНОФАЗНЫЙ МНОГОФУНКЦИОНАЛЬНЫЙ TE1

Руководство по эксплуатации

Содержание

| | |
|--|-----------|
| 1 Основные сведения об изделии | 4 |
| 1.1 Наименование и назначение изделия..... | 4 |
| 1.2 Технические характеристики | 4 |
| 1.3 Конструкция счетчика..... | 7 |
| 1.4 Принцип действия..... | 8 |
| 1.5 Обозначение изделия | 10 |
| 2 Технические данные | 11 |
| 2.1 Описание работы счетчика | 11 |
| 2.2 Порядок работы | 22 |
| 2.3 Техническое обслуживание изделия..... | 30 |
| 3 Меры безопасности | 30 |
| 4 Правила монтажа..... | 31 |
| 5 Транспортирование, хранение и утилизация | 34 |
| ПРИЛОЖЕНИЕ А | |
| Список дополнительных (специальных) параметров счетчиков электрической энергии однофазных многофункциональных TE1 | 35 |

Настоящее руководство по эксплуатации (далее – РЭ) – документ, содержащий сведения об устройстве, принципе действия, технических характеристиках счетчика электрической энергии однофазного многофункционального ТЕ1 (далее – счетчик), необходимые для обеспечения полного использования его технических возможностей, правильной эксплуатации и технического обслуживания.

Изготовитель сохраняет за собой право на незначительные конструктивные изменения, которые не отражаются на эксплуатационных параметрах счетчика, и могут быть не отражены в настоящем РЭ.

1 Основные сведения об изделии

1.1 Наименование и назначение изделия

Счетчик – устройство, предназначенное для измерения и учёта потребляемой и генерируемой активной и реактивной электрической энергии однофазных цепях переменного тока частотой 50 Гц при напряжении 230 В, а также организации многотарифного учёта электроэнергии.

Учёт осуществляется нарастающим итогом, отдельно для потребляемой и генерируемой энергии, а для активной энергии – нарастающим итогом суммарно и отдельно по тарифам (с количеством тарифов до восьми) в соответствии с задаваемыми условиями тарификации.

Учёт активной энергии производится в киловатт-часах, реактивной – в килочас-часах.

Счетчик рассчитан на эксплуатацию в следующих условиях: температура окружающего воздуха от минус 40 °С до плюс 70 °С, относительная влажность воздуха до 98 % при температуре плюс 35 °С.

Счетчик предназначен для использования в местах, имеющих дополнительную защиту от влияния окружающей среды: в помещении или в шкафу, в щитке.

Счетчик соответствует требованиям технических регламентов ТР ТС 004/2011, ТР ТС 020/2011.

1.2 Технические характеристики

1.2.1 Основные технические характеристики счетчика приведены в таблице 1.

Таблица 1 – Основные технические характеристики

| Наименование показателя | Значение |
|--|--|
| Класс точности счетчиков при измерении активной электрической энергии по ГОСТ 31819.21 | 1 |
| Класс точности счетчиков при измерении реактивной электрической энергии по ГОСТ 31819.23 | 1 |
| Номинальное напряжение $U_{ном}$, В | 230 |
| Номинальная частота сети переменного тока, Гц | 50 |
| Базовый ток I_b , А | 5 |
| Максимальный ток $I_{макс}$, А | 60, 80, 100 |
| Рабочий диапазон входных сигналов: – сила тока, А – напряжение (установленный диапазон), В – коэффициент активной мощности $\cos \varphi$ – коэффициент реактивной мощности $\sin \varphi$ | 0,05 I_b ... $I_{макс}$ от 0,9 $U_{ном}$ до 1,1 $U_{ном}$ 0,8 (емк)...1,0...0,5 (инд) 0,25 (емк)...1,0...0,25 (инд) |
| Предельный диапазон напряжений переменного тока, В | От 120 до 265 |
| Устойчивость к линейному напряжению 440 В в течение часа | Соответствует |

Продолжение таблицы 1

| Наименование показателя | Значение |
|--|--------------------------------------|
| Диапазон рабочих напряжений с сохранением метрологических характеристик, В | От 174 до 265 |
| Рабочий диапазон температур, °С | От минус 40 до плюс 70 |
| Нормальные условия измерений: – температура окружающего воздуха, °С – относительная влажность воздуха, % | От плюс 21 до плюс 25 От 30 до 80 |
| Рабочий диапазон частот, Гц | От 47,5 до 52,5 |
| Постоянная счетчика, имп./(кВт·ч), имп./(квар·ч) | 3200, 4800 |
| Стартовый ток (чувствительность), мА, не более | 0,004-Ю |
| Коммутационная способность реле управления нагрузкой, А, не менее | 5 |
| Суточный ход часов, с, не более | ± 1 |
| Максимальная величина коррекции суточного хода часов, с | ± 12,7 |
| Суточный ход часов в рабочем диапазоне температур, с/°С | ± 0,2 |
| Длительность учёта времени и ведения календаря при отсутствии внешнего питания, лет, не менее | 10 |
| Интервалы усреднения (расчёта) мощности или дискретизации энергий, мин | От 1 до 60 |
| Глубина хранения значений мощности, усредненной на интервале или накопленной энергии за интервал, значений, не менее | 6144 |
| Число тарифов, шт., не более | 8 |
| Скорость обмена по интерфейсу, бит/с | 9600 |
| Степень защиты от проникновения пыли и воды по ГОСТ 14254, не ниже | IP51 |
| Масса, кг, не более | 1,2 |
| Габаритные размеры, мм, не более | 152×116×48 |
| Средняя наработка на отказ, ч | 320000 |
| Средний срок службы, лет | 30 |
| Межповерочный интервал, лет | 16 |
| Срок сохранения информации при отключении питания, лет | 10 |
| Ориентировочный срок службы элемента питания часов реального времени, лет | 16 |

1.2.2 Пределы допускаемой основной относительной погрешности при измерении активной энергии с учетом характера нагрузки приведены в таблице 2.

Таблица 2 – Пределы допускаемой основной относительной погрешности при измерении активной энергии

| Значение тока | Коэффициент мощности $\cos \varphi$ | Пределы допускаемой основной относительной погрешности, % |
|---------------------------------|-------------------------------------|---|
| $0,05 I_6 \leq I < 0,10 I_6$ | 1,00 | $\pm 1,5$ |
| $0,10 I_6 \leq I \leq I_{\max}$ | | $\pm 1,0$ |
| $0,10 I_6 \leq I < 0,20 I_6$ | 0,5 (индуктивная нагрузка) | $\pm 1,5$ |
| | 0,8 (емкостная нагрузка) | |
| $0,20 I_6 \leq I \leq I_{\max}$ | 0,5 (индуктивная нагрузка) | $\pm 1,0$ |
| | 0,8 (емкостная нагрузка) | |

Пределы допускаемой основной относительной погрешности при измерении реактивной энергии с учетом характера нагрузки приведены в таблице 3.

Таблица 3 – Пределы допускаемой основной относительной погрешности при измерении реактивной энергии

| Значение тока | Коэффициент мощности $\sin \varphi$ | Пределы допускаемой основной относительной погрешности, % |
|---------------------------------|-------------------------------------|---|
| $0,05 I_6 \leq I < 0,10 I_6$ | 1,00 | $\pm 1,5$ |
| $0,10 I_6 \leq I \leq I_{\max}$ | | $\pm 1,0$ |
| $0,10 I_6 \leq I < 0,20 I_6$ | 0,5 (индуктивная, емкостная) | $\pm 1,5$ |
| $0,20 I_6 \leq I \leq I_{\max}$ | | $\pm 1,0$ |
| $0,20 I_6 \leq I \leq I_{\max}$ | 0,25 (индуктивная, емкостная) | $\pm 1,5$ |

Изменение погрешности при измерении активной и реактивной энергии, вызываемое самонагревом при токе I_{\max} , не превышает значений, приведенных в таблице 4.

Таблица 4 – Изменение погрешности, вызываемое самонагревом

| Коэффициент мощности | | Предел изменения погрешности при измерении активной и реактивной энергии, % |
|----------------------|-------------------|---|
| $\cos \varphi$ | $\sin \varphi$ | |
| 1,0 | 1,0 | $\pm 0,7$ |
| 0,5 (индуктивная) | 0,5 (индуктивная) | $\pm 1,0$ |

Средний температурный коэффициент при измерении активной и реактивной энергии не превышает пределов, установленных в таблице 5.

Таблица 5 – Средний температурный коэффициент

| Значение тока | Коэффициент мощности | | Средний температурный коэффициент, при измерении активной и реактивной энергии, %/K |
|---|----------------------|---------------------------------|---|
| | cos φ | sin φ | |
| 0,10 I _б ≤ I ≤ I _{макс} | 1,0 | 1,0 | ± 0,05 |
| 0,20 I _б ≤ I ≤ I _{макс} | 0,5 (индуктивная) | 0,5 (индуктивная или емкостная) | ± 0,07 |

1.3 Конструкция счетчика

Счетчик выполнен в пластмассовом корпусе. Внешний вид счетчиков представлен на рисунках 1 и 2.

Корпус счетчика в целом состоит из основания, верхней крышки и съемной крышки зажимов.

На лицевой панели расположены: жидкокристаллический индикатор (далее – ЖКИ), оптическое импульсное выходное устройство активной энергии, индикатор наличия напряжения сети, элементы оптического порта, соответствующего ГОСТ IEC 61107, сенсорные кнопки «View» (верхняя) и «Group» (нижняя), панель с маркировкой.

В нижней части счетчика расположена клеммная колодка для подключения к сети 230 В и нагрузке и клеммная колодка импульсного электрического выхода, защищенные от несанкционированного доступа пломбируемой крышкой. На клеммной крышке нанесена схема подключения счетчика.

В счетчике дополнительно предусмотрены датчики вскрытия клеммной крышки и корпуса счетчика (верхней крышки).

В счетчике имеются датчик температуры внутри корпуса и датчик воздействия постоянного магнитного поля и радиополя.



Рисунок 1 – Внешний вид счетчика габарита 1



Рисунок 2 – Внешний вид счетчика габарита 2

1.4 Принцип действия

1.4.1 Счетчики с двумя датчиками тока обеспечивают измерение электрической энергии в линейном канале и в нейтральном канале. Основным рабочим каналом является линейный канал.

1.4.2 Мгновенное значение тока счетчика измеряется при помощи датчика тока – шунта в цепи фазы (линейный канал), а также в цепи нулевого провода (нейтральный канал) – с помощью трансформатора напряжения. Напряжение сети измеряется при помощи резистивного делителя, включенного в цепь напряжения.

1.4.3 Преобразования величин выполняются с помощью аналого-цифровых преобразователей (далее – АЦП) и микроконтроллера (далее – МК). МК производит расчёт среднеквадратичных значений тока в фазной и нулевой цепях, напряжения, активной мощности и энергии, а также коэффициента мощности и частоты основной гармоники напряжения сети.

Разница значений тока активной потребляемой электрической энергии, измеренных в линейном и нейтральном каналах, называется «дифференциальным током». В настройках счетчика устанавливается порог контроля дифференциального тока (диапазон от 5 до 255 мА, дискретность 1 мА, заводская установка 5 мА).

Если произошло превышение порога дифференциального тока, счетчик ведет измерение и учёт энергии по максимальному каналу.

При превышении дифференциальным током заданного порога на ЖКИ включается индикатор «**N**» (рисунок 4).

1.4.4 На основе вычисленной энергии МК выдает сигналы об энергопотреблении на оптический импульсный выход. МК осуществляет связь между всеми периферийными устройствами схемы. Основные электронные элементы счетчика: резистивные делители напряжения, измерители мощности, микроконтроллер, энергонезависимая память, оптический порт, встроенный радиointерфейс, оптическое выходное импульсное устройство активной энергии, электрическое импульсное выходное устройство, литиевый элемент питания, ЖКИ.

1.4.5 Счетчик обеспечивает связь с внешними устройствами обработки данных посредством встроенных интерфейсов: оптического и радиointерфейсов. В счетчике с помощью встроенных интерфейсов обеспечивается:

а) установка (изменение) настроечных параметров счетчика, данных абонента, тарифов;

б) передача данных по запросу.

Параметры интерфейсов приведены в таблице 6.

Таблица 6 – Параметры интерфейсов

| Вид интерфейса | Характеристики | | |
|----------------|-------------------------------|--|--------------------------|
| | Диапазон частот (длина волны) | Максимальный уровень выходного сигнала | Скорость передачи данных |
| PLC | 95–148,5 кГц | 116 дБ/мкВ | 400–1600 бит/с* |
| Радио 1 | 433,05–434,79 МГц | 10 мВт | 1200–9600 бит/с* |
| Оптопорт | 800–1000 нм | 5 мВт/см ² | |
| RS-485 | – | –12...+12 В | 9600 бит/с |

* В зависимости от состояния сети

1.4.6 Работа со счетчиком через интерфейсы связи производится на персональном компьютере с применением специального программного обеспечения (далее – ПО), размещенного на сайте iek.ru.

Персональный компьютер, применяемый для коммуникации со счетчиком, должен иметь следующую минимальную конфигурацию:

- процессор: не ниже Intel Celeron 1000 MHz;
- ОЗУ: не менее 512 Mb;
- свободное место на жёстком диске не менее 200 Mb;
- SVGA дисплей;
- порт USB;
- клавиатура, мышь;
- операционная система: Windows 7 и выше.

Для подключения компьютера через порт USB к счетчику может применяться следующее оборудование:

- устройство сопряжения оптическое УСО-2 (для подключения к оптопорту счетчика);
- USB-радиомодуль 2141 (для подключения к счетчику по радиоканалу).

Для обращения к счетчику по интерфейсу используется уникальный идентификатор (сетевой адрес). При обращении через оптопорт идентификатор не требуется.

1.5 Обозначение изделия

Условное обозначение счетчика соответствует структуре, приведенной на рисунке 3.

TE1 XX X/X - X(XXX) - XXXX - XXXXXX

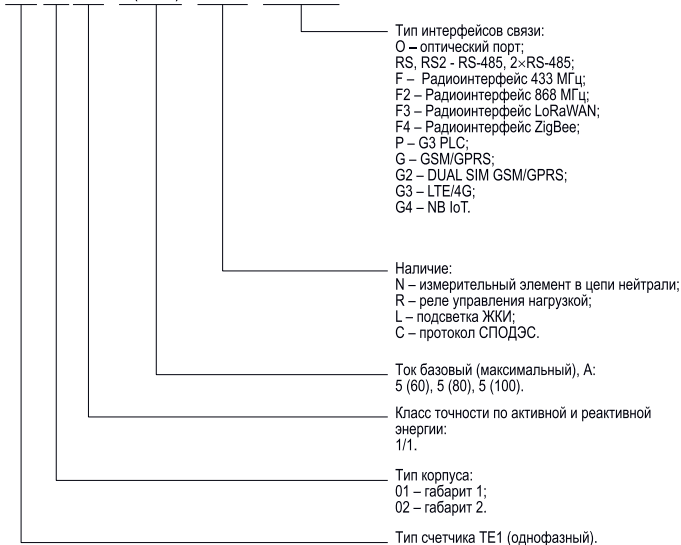


Рисунок 3 – Структура условного обозначения счетчиков

Расшифровка обозначений класса точности и интегрированных интерфейсов связи приведена в таблицах 7 и 8.

Таблица 7 – Расшифровка обозначений класса точности

| Обозначение | Расшифровка |
|-------------|-------------------------|
| 1/1 | 1 по активной энергии |
| | 1 по реактивной энергии |

Таблица 8 – Расшифровка обозначений интегрированных интерфейсов связи

| Обозначение | Расшифровка |
|-------------|-------------------|
| F | Радиоинтерфейс |
| O | Оптический порт |
| P | G3PLC-интерфейс |
| RS, RS2 | RS-485, 2× RS-485 |
| G | GSM/GPRS |
| L | LTE |
| W | Wi-Fi |
| E | Ethernet |
| C | СПОДЭС |

2 Технические данные

2.1 Описание работы счетчика

2.1.1 В счетчике обеспечивается возможность задания по интерфейсам параметров в соответствии с таблицей 9.

Таблица 9 – Параметры, задаваемые по интерфейсам

| Задаваемые параметры | Значения |
|--|--|
| Текущее время, дата | Часы, минуты, секунды; число, номер месяца, две последние цифры года |
| Поправка суточного хода часов* | ±12,7 с в сутки |
| Разрешение перехода на «летнее» время | С заданием даты и времени перехода |
| Дата, время перехода | Число, месяц, часы, минуты |
| Настроечные параметры | |
| Зоны контроля мощности: утренняя и вечерняя зоны | 12 расписаний: начало, окончание зон, шаг 30 мин |
| Даты расписаний зон контроля мощности | 12 дат: число, номер месяца |
| Лимиты энергии | 3 лимита |

Продолжение таблицы 9

| Задаваемые параметры | Значения |
|---|--|
| Лимит мощности | Устанавливается |
| Процент достижения 1-го лимита энергии | 50...100 % |
| Лимит напряжения максимум | 50...327,67 В |
| Лимит напряжения минимум | 50...327,67 В |
| Дата расчётного периода | Число месяца; 0 – конец месяца |
| Гистерезис контроля напряжения | 1...30 % |
| Установленный тарифный план | 3 цифры |
| Режим тарификации для активной потребляемой энергии | По событиям; внешняя; по временным зонам |
| Режим тарификации для активной генерируемой энергии | По событиям; внешняя; по временным зонам |
| Суточные тарифные программы | 32 программы, 48 полчасовых зон |
| Недельные тарифные расписания | 24 расписания суточных тарифных программ на 7 дней недели |
| Сезоны | 2 сезона для каждой недели, с заданием числа и месяца |
| Особые даты (регулярные) | 16, число, месяц |
| Особые даты (плавающие) | 96, число, месяц, год |
| Флаг смены тарифного плана | Устанавливается |
| Дата смены тарифного плана | Число, месяц, год |
| Режим контроля достижения лимитов активной мощности | Всегда; по тарифу; в зонах контроля мощности |
| Лимиты активной мощности | Утренний и вечерний для 12-ти расписаний: 0...65,5350 кВт |
| Настройка групп существенных событий | 64 события в одну из 3-х групп |
| Интервал интегрирования мощности для контроля лимитов | 1, 3, 5, 10, 15, 30, 60 мин |
| Процент достижения лимитов мощности | 50...100 % |
| Настройка режима контроля достижения лимитов энергии | Контроль лимитов / режим предоплаты |
| Стоимость энергии | По тарифам и общей энергии до 999999,99 |
| Сумма внесенной предоплаты | До 999999,99 |
| Сумма предоставленного кредита | До 999999,99 |
| Сумма (величина) социального лимита | До 999999,99 |
| Абонентский номер | 16 цифр |
| Активный канал обмена* | Оптический / радио |
| Пароль на запись 1 | 8 букв или цифр в двух регистрах |
| Пароль на запись 2 | |
| Разрешение блокировки по 3-м попыткам набора неверного пароля | Устанавливается |

Продолжение таблицы 9

| Задаваемые параметры | Значения |
|--|--|
| Настройки действий по ограничениям и событиям | Действия по ограничениям и событиям в соответствии с таблицей 11 |
| Адрес принимающего устройства для сигнализации по радиointерфейсу* | Устанавливается |
| Настройка автоматической индикации | Состав данных, время индикации 1...60 с |
| Настройки групп индикации | Состав данных по 8 группам |
| Настройка времени работы ЖКИ от батареи | 1...240 с |
| Настройка глубины просмотра показаний | Суточных, месячных, лет, максимумов |
| Индикатор факта воздействия магнитным полем со значением модуля вектора магнитной индукции свыше | 150 мТл |
| Настройка индикации типов энергий | Активная потребленная, активная генерируемая, реактивная потребленная, реактивная генерируемая |
| Разрядность индицируемых данных энергии | 0...4 десятичных цифры |
| Индикация сумм по задействованным тарифам | Включена / отключена |
| Режимы использования телеметрического выхода* | Активная энергия, линейный канал; Активная энергия, нейтральный канал; Реактивная энергия, линейный канал; Реактивная энергия, нейтральный канал; Часы |
| Коэффициент кратности телеметрического выхода* | ×1, ×10 |
| Учёт срезов напряжения, частоты сети | Устанавливается (вместо срезов реактивной энергии) |
| Порог контроля частоты сети | 5...16 % |
| Порог контроля разности токов | 2...16 % |
| Период контроля малого потребления | 1...128 суток |
| Порог малого потребления | 1...1024 кВт·ч |
| Порог температуры внутри счетчика | 70...130 °С |
| Допустимое расхождение времени | 1...60 с |
| Допустимая суммарная рассинхронизация времени | 1...9999 с |
| Интервал дискретизации (усреднения) данных | 1, 3, 5, 10, 15, 30, 60 мин |
| * Технологические параметры | |

2.1.2 Изменения параметров фиксируются в журнале событий.

2.1.3 В счетчике предусмотрено три конфигурации настроек: заводская, фоновая, рабочая. Изменения всех параметров, за исключением технологических, помеченных в таблице 9 символом «*», производятся в фоновой конфигурации и применяются (записываются в рабочую или меняются с рабочей конфигурацией) отдельной командой ПО. Командой «Сбросить настройки» может быть восстановлена заводская конфигурация.

Помеченные параметры записываются одновременно в фоновую и рабочую конфигурации.

2.1.4 Доступ к изменению параметров счетчиков по интерфейсам защищен паролями. Предусмотрено использование двух паролей длиной до 8 символов. Изменение самих паролей разрешается только при авторизации под паролем 2. Заводское значение пароля 2 – «777777».

2.1.5 В счетчиках предусмотрено включение режима блокировки по неверному паролю. Если режим блокировки включен, то в случае 3-кратной подряд авторизации с неверным паролем доступ к изменению параметров счетчика будет заблокирован до конца текущих суток.

2.1.6 Счетчик ведет учёт, обеспечивает фиксацию и хранение, а также передачу по интерфейсам (по запросу) данных в соответствии с таблицей 10.

Таблица 10 – Передаваемые данные

| Наименование | Значение |
|---|---|
| Данные учёта | |
| Количество потребленной активной энергии нарастающим итогом по тарифам и суммарно | Измеренное значение |
| Количество отпущенной активной энергии нарастающим итогом по тарифам и суммарно | Измеренное значение |
| Количество потребленной реактивной энергии нарастающим итогом | Измеренное значение |
| Количество отпущенной реактивной энергии нарастающим итогом | Измеренное значение |
| Количество дифференциальной активной энергии, потребленной по нейтральной цепи | Измеренное значение |
| Количество дифференциальной активной энергии, потребленной по фазной цепи | Измеренное значение |
| Фиксируемые и сохраняемые данные | |
| Данные учёта при смене суток | 128 суток |
| Данные учёта при смене месяцев или расчётных периодов | 40 месяцев или расчётных периодов |
| Данные учёта при смене лет | 10 лет |
| Данные учёта по событию или команде | 20 значений |
| Значения потребленной и отпущенной активной энергии за интервал дискретизации | По 6144 значения |
| Значения потребленной и отпущенной реактивной энергии за интервал дискретизации | По 6144 значения (вместо усредненных значений напряжения и частоты) |
| Среднеквадратичные значения напряжения сети, усредненные на интервале дискретизации | По 6144 значения |

Продолжение таблицы 10

| Наименование | Значение |
|--|---|
| Значения частоты сети, усредненные на интервале дискретизации | По 6144 значения |
| Активная потребляемая мощность за последний 30 минутный интервал | Измеренное значение |
| Глубина последнего провала напряжения | Измеренное значение |
| Длительность последнего провала напряжения | Измеренное значение |
| Величина последнего перенапряжения | Измеренное значение |
| Длительность последнего перенапряжения | Измеренное значение |
| Накопления 25-го часа | 1 значение для 60-минутного или 60 значений для 1-минутного интервала |
| Максимумы активной потребленной мощности за месяц, дата, время их достижения | По 2 значения за 13 месяцев |
| Параметры сети | |
| Текущая активная мощность | Измеренное значение |
| Среднеквадратическое значение фазного напряжения | Измеренное значение |
| Среднеквадратическое значение силы тока в фазной цепи | Измеренное значение |
| Среднеквадратическое значение силы тока в нейтральной цепи | Измеренное значение |
| Частота сети | Измеренное значение |
| Коэффициент мощности | Измеренное значение |
| Текущая реактивная мощность | Измеренное значение |
| Текущая полная мощность | Измеренное значение |

2.1.7 В счетчике через интерфейсы с помощью сервисного ПО предусматривается настройка выполнения действий по фактам нарушения установленных ограничений и произошедшим событиям в соответствии с таблицей 11.

Таблица 11

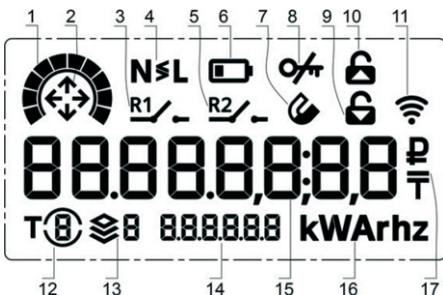
| Действия по ограничениям и событиям | Сообщение по интерфейсу | Переход на тариф, тарифную группу | Фиксирование показаний | Введение лимита мощности |
|---|-------------------------|-----------------------------------|------------------------|--------------------------|
| Выход за лимит мощности | | | | × |
| Выход за процент лимита мощности | | × | | × |
| Выход за лимит прогнозируемой мощности | | × | | × |
| Выход за процент лимита прогнозируемой мощности | | × | | × |
| Выход за верхний лимит напряжения | | × | | |
| Выход за нижний лимит напряжения | | | | |
| Выход за лимит энергии 1 | | | | |
| Выход за лимит энергии 2 | | | | |
| Выход за лимит энергии 3 | | | | |
| Выход за процент лимита энергии 1 | | × | | × |
| Выход частоты сети за пределы | | | | |
| Вскрытие корпуса | | × | | × |
| Вскрытие клеммной крышки | | × | | × |
| Воздействие магнитом, радиополем | | | | |
| Превышение порога тока в цепи нейтрали | | | | |
| Превышение порога тока в цепи фазы | | | | |
| Неправильный пароль | | × | | |
| Блокировка по неправильному паролю | | × | | |
| Выход за лимит синхронизации времени | | × | | × |
| Критическое расхождение времени | | × | | × |
| Существенное событие 1-й группы | | × | | × |
| Перегрев счетчика | | × | | |
| Низкое потребление длительное время | | × | | × |
| Зона контроля максимума мощности | × | × | | × |

Примечание – Знаком × отмечены непредусматриваемые действия

2.1.8 В счетчике обеспечивается фиксация и сохранение в выделенной области энергонезависимой памяти – журнале событий фактов изменения параметров, указанных в таблице 9, нарушения ограничений и фактов наступления событий, указанных в таблице 11, и фиксирование их по времени. Общая глубина хранения событий – не менее 600.

2.1.9 В счетчике предусматривается задание до двух таблиц тарификации (группы недельных расписаний 1 и 2) и даты перехода между ними.

2.1.10 Счетчик имеет ЖКИ для отображения данных учёта, параметров сети, некоторых настроечных параметров и справочной информации. Внешний вид ЖКИ и назначение отдельных индикаторов приведены на рисунке 4.



Цифрами обозначены: 1 – индикатор действующего уровня активной мощности (10 сегментов); 2 – индикатор действующего квадранта мощности; 3 – индикатор состояния реле 1 (не используется); 4 – индикатор неравенства токов линейного и нейтрального каналов; 5 – индикатор состояния реле 2 (не используется); 6 – индикатор разряда элемента питания; 7 – индикатор воздействия магнитного поля, радиополя; 8 – индикатор попытки авторизации с неправильным паролем или блокировки по неправильному паролю; 9 – индикатор вскрытия клеммной крышки; 10 – индикатор вскрытия корпуса; 11 – индикатор обмена по интерфейсу; 12 – индикатор действующего тарифа; 13 – указатель отображаемой группы индикации / указатель тарифа в режиме альтернативной индикации в группе «0» 14 – 6-разрядная область OBIS-кода отображаемого параметра; 15 – 8-разрядная область значения отображаемого параметра; 16 – единицы измерения отображаемого параметра; 17 – дополнительные символы (не используются).

Рисунок 4 – Внешний вид ЖКИ

Вывод данных на ЖКИ счетчика обеспечивается в соответствии с таблицей 12.

Таблица 12 – Данные, выводимые на ЖКИ

| Наименование | Значение |
|--|---|
| Данные учёта | В соответствии с таблицей 10 |
| Параметры сети | |
| Фиксируемые и сохраняемые данные | |
| Данные учёта при смене суток | До 50 суток |
| Данные учёта при смене месяцев или расчётных периодов | До 40 месяцев или расчётных периодов |
| Данные учёта при смене лет | До 10 лет |
| Данные учёта по событию или команде | 20 значений |
| Активная потребляемая мощность за последний 30 минутный интервал | Измеренное значение |
| Глубина последнего провала напряжения | Измеренное значение |
| Длительность последнего провала напряжения | Измеренное значение |
| Величина последнего перенапряжения | Измеренное значение |
| Длительность последнего перенапряжения | Измеренное значение |
| Максимумы активной потребленной мощности за месяц, дата, время их достижения | До 26 значений за 13 месяцев |
| Текущее время / дата | Часы, минуты, секунды; Число, номер месяца, две последние цифры года |
| Поправка суточного хода часов | $\pm 12,7$ с в сутки |
| Настроечные параметры | |
| Зоны контроля мощности: утренняя и вечерняя зоны | Установленные значения |
| Лимиты энергии | До 3-х лимитов |
| Лимит мощности | Установленное значение |
| Лимит напряжения максимум | Установленное значение в диапазоне от 50 до 327,67 В |
| Лимит напряжения минимум | |
| Дата расчётного периода | Установленное значение |
| Установленный тарифный план | Установленное значение |
| Суточная тарифная программа, недельное тарифное расписание | Действующие значения |
| Установленные «особые» даты | Установленные значения |
| Стоимость энергии по тарифам и общей | Текущие значения |
| Сумма внесенной предоплаты | Установленное значение |
| Сумма предоставленного кредита | Установленное значение |

Продолжение таблицы 12

| | |
|--|---------------------------|
| Наименование | Значение |
| Сумма (величина) социального лимита | Установленное значение |
| Абонентский номер | Установленное значение |
| Настройки интерфейса | Текущие значения |
| Активный канал обмена | Текущее значение |
| Информационные данные | |
| Контрольная сумма конфигурации | Текущее значение |
| Контрольная сумма метрологически значимой части встроенного ПО | Заводское значение |
| Контрольная сумма по метрологии | Заводское значение |
| Заводской номер | Заводское значение |
| Номер версии встроенного ПО | Заводское значение |
| Сетевой адрес | Установленное значение |
| Код ошибки | Текущее значение |
| Тест ЖКИ | Включены все сегменты ЖКИ |
| Код OBIS | Текущее значение |
| Номер действующего тарифа | Установленное значение |
| Номер действующей тарифной программы | Установленное значение |
| Номер группы индикации | Текущее значение |

2.1.11 Разрядность данных, отображаемых на ЖКИ, а также отображаемые именованные единицы соответствуют таблице 13.

Таблица 13 – Разрядность данных

| Параметры | Единицы измерения | Число разрядов слева / справа от запятой |
|----------------------|-------------------|--|
| Напряжение | В | От 1/2 до 3/2 |
| Ток | А | От 1/3 до 3/3 |
| Мощность активная | кВт | От 1/2 до 5/2 |
| Мощность реактивная | квар | От 1/2 до 5/2 |
| Мощность полная | кВ·А | От 1/2 до 5/2 |
| Коэффициент мощности | – | 1/3 |
| Частота сети | Гц | 2/2 |
| Энергия активная | кВт·ч | От 4/4 до 8/0 |
| Энергия реактивная | квар·ч | От 4/4 до 8/0 |

2.1.12 Тип индицируемых данных индексируется кодом OBIS (код идентификации измеряемых величин OBIS – Object Identification System) в соответствии с ГОСТ Р 58940. Перечень кодов, а также примеры отображения данных приведены в таблице 15.

2.1.13 В счетчике предусмотрены общие настройки индикации, приведенные в таблице 14.

Таблица 14 – Общие настройки индикации

| Настраиваемый параметр | Диапазон (варианты) значений | Заводские настройки |
|---|--|-----------------------|
| Время автоматической индикации данных, с | 1–60 | 5 |
| Время автоматической индикации времени, даты, с | 1–60 | 2 |
| Настройка времени работы ЖКИ от батареи, с | 1–240 | 10 |
| Глубина просмотра суточных показаний | 0–49 | 8 |
| Глубина просмотра месячных показаний | 0–39 | 13 |
| Глубина просмотра показаний лет | 0–9 | 1 |
| Глубина просмотра показаний максимумов | 0–25 | 3 |
| Настройка индикации типов энергий | Активная потребленная Активная генерируемая Реактивная потребленная Реактивная генерируемая | Активная потребленная |
| Индикация сумм по задействованным тарифам | Есть / Нет | Есть |
| Разрядность индикации данных | 0000.0000–00000000 | 000000.00 |

2.1.14 Оптическое импульсное выходное устройство активной энергии используется для калибровки и поверки счетчика. Частота оптических импульсных сигналов определяется постоянной счетчика: 3200 или 4800 имп./(кВт·ч), 3200 или 4800 имп./(квар·ч).

2.1.15 Электрическое импульсное устройство также может использоваться для калибровки и поверки счетчика. Электрическое импульсное устройство может настраиваться на выдачу импульсных сигналов, пропорциональных (согласно таблице 13):

- активной энергии, измеренной в линейном канале;
- активной энергии, измеренной в нейтральном канале;
- реактивной энергии, измеренной в линейном канале;
- реактивной энергии, измеренной в нейтральном канале.

Частота импульсных сигналов также определяется постоянной счетчика: 3200 или 4800 имп./(кВт·ч), 3200 или 4800 имп./(квар·ч).

Кроме того, электрическое импульсное устройство имеет дополнительный режим выдачи импульсов, пропорциональных счёту времени, с интервалом 1 с – используется для контроля хода часов. В этом режиме на выход

устройства выдаются импульсы с периодом повторения 1 с. Измеряя точное значение периода повторения этих импульсов, можно оценить точность хода часов и величину необходимой поправки по формулам:

$$\Delta T_{\text{изм}} = 1 - T_{\text{изм}}$$

$$\Delta T_{\text{сут}} = \Delta T_{\text{изм}} \times 86400 + \Delta T_{\text{к}}$$

где: $T_{\text{изм}}$ – измеренный период секундных импульсов, с;
 $\Delta T_{\text{изм}}$ – величина погрешности периода секундных импульсов;
 $\Delta T_{\text{сут}}$ – суточный ход часов, с;
 $\Delta T_{\text{к}}$ – величина коррекции суточного хода часов, с;
 86400 – количество секунд в одних сутках.

Этот режим включается по внешней команде на 1 мин, а затем импульсное устройство автоматически возвращается в свое предыдущее состояние.

Схема подключения к электрическому импульсному выходному устройству приведена на рисунке 5.

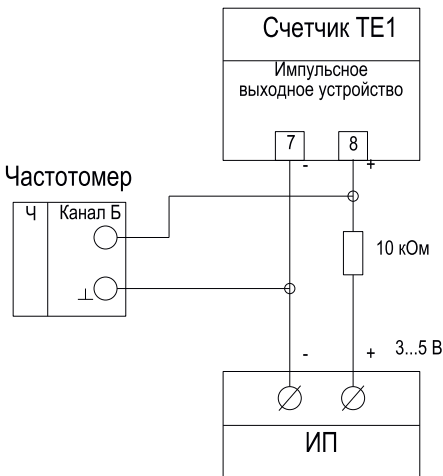


Рисунок 5 – Схема подключения к электрическому импульсному выходному устройству

2.2 Порядок работы

2.2.1 Способы снятия показаний

Существуют следующие способы снятия показаний счетчика:

- режим автоматического отображения;
- режим ручного просмотра.

2.2.1.1 Режим автоматического отображения

В режиме автоматического отображения счетчика (группа индикации «0») отображаются данные, состав которых задается конфигурацией.

2.2.1.2 Режим ручного просмотра

Для удобства просмотра вся индицируемая информация разделена на отдельные группы. Каждая группа может содержать различное число параметров. Просмотр информации осуществляется последовательно нажатием кнопок счетчика. Используются два вида воздействий (нажатий) на кнопки:

- «короткое» нажатие – нажатие и удержание более 0,08 с (управление происходит не позднее этого времени после нажатия), но не более 1,5 с;
- «длинное» нажатие – более 1,5 с (управление происходит по истечении этого времени после нажатия).

2.2.2 Состав данных

Состав данных, индицируемых счетчиком во всех группах, может задаваться произвольно, как для группы индикации при отсутствии внешнего питания (группа индикации «-1»), так и остальных групп, выбираемых при нажатии кнопки:

- группа «1» – «Основная расчётная информация»;
- группа «2» – «Дополнительная расчётная информация»;
- группа «3» – «Режимная информация»;
- группа «4» – «Основная справочная информация»;
- группа «5» – «Дополнительная справочная информация»;
- группа «6» – «Специальная информация и настройки»;
- группа «7» – резервная;
- группа «8» – резервная.

В таблице 15 перечислены все режимы индикации счетчика, а также заводской вариант распределения режимов по группам.

Таблица 15 – Информация, выводимая на ЖКИ по группам индикации

| № | Режим | Группа индикации | | | | Код ОБИС |
|---|--|------------------|----|---|-----|----------|
| | | 0 | -1 | 1 | 2-8 | |
| 1 | Энергия активная, потребленная, общая (с момента изготовления) | – | – | – | 4 | 1.2.0 |
| 2 | Энергия активная, генерируемая, общая (с момента изготовления) | – | – | – | 4 | 2.2.0 |

Продолжение таблицы 15

| № | Режим | Группа индикации | | | | Код OBIS |
|----|--|------------------|----|---|-----|-------------------|
| | | 0 | -1 | 1 | 2-8 | |
| 3 | Энергия реактивная потребленная, общая (с момента изготовления) | - | - | - | 4 | 3.2.0 |
| 4 | Энергия реактивная генерируемая, общая (с момента изготовления) | - | - | - | 4 | 4.2.0 |
| 5 | Блок текущих энергий | + | + | + | - | 1.8.(0-8) |
| 6 | Активная мощность | + | - | + | - | 1.7.0 |
| 7 | Текущее время | + | + | + | - | 0.9.1 |
| 8 | Текущая дата | + | + | + | - | 0.9.2 |
| 9 | Блок энергий на начало расчётного периода | - | - | - | 2 | 1.8.(0-8).(0-39) |
| 10 | Блок энергий за расчётный период | - | - | - | 2 | 1.9.(0-8).(0-39) |
| 11 | Блок энергий на начало дня | - | - | - | 6 | 1.8.(0-8).(40-89) |
| 12 | Блок энергий за день | - | - | - | 6 | 1.9.(0-8).(40-89) |
| 13 | Блок энергий на начало года | - | - | - | 7 | 1.8.(0-8).(90-99) |
| 14 | Блок энергий за год | - | - | - | 7 | 1.9.(0-8).(90-99) |
| 15 | Остаток средств предоплаты | + | + | + | - | C.51 |
| 16 | Реактивная мощность | - | - | - | 3 | 3.7.0 |
| 17 | Полная мощность | - | - | - | 3 | 9.7.0 |
| 18 | Активная потребляемая получасовая мощность | - | - | - | 3 | 1.5.0 |
| 19 | Ток линейного канала | - | - | - | 3 | 11.7 |
| 20 | Напряжение | - | - | - | 3 | 12.7 |
| 21 | Коэффициент активной мощности | - | - | - | 3 | 13.7 |
| 22 | Частота сети | - | - | - | 3 | 14.7 |
| 23 | Ток нейтрального канала | - | - | - | 3 | 91.7 |
| 24 | Временные зоны контроля мощности | - | - | - | 3 | 1.0.2.2 |
| 25 | Лимит энергии 1 | - | - | - | 3 | 1.35.1 |
| 26 | Лимит энергии 2 | - | - | - | 3 | 1.35.2 |
| 27 | Лимит энергии 3 | - | - | - | 3 | 1.35.3 |
| 28 | Лимит мощности | - | - | - | 3 | 35.(1-2).(1-12) |
| 29 | Лимит максимума напряжения | - | - | - | 3 | 12.35 |
| 30 | Лимит минимума напряжения | - | - | - | 3 | 12.31 |
| 31 | Значение последнего провала напряжения | - | - | - | 3 | 12.34 |
| 32 | Длительность провала напряжения | - | - | - | 3 | 12.33 |
| 33 | Значение последнего превышения напряжения | - | - | - | 3 | 12.38 |

Продолжение таблицы 15

| № | Режим | Группа индикации | | | | Код OBIS |
|----|---|------------------|----|---|-----|------------------|
| | | 0 | -1 | 1 | 2-8 | |
| 34 | Длительность превышения напряжения | - | - | - | 3 | 12.37 |
| 35 | Максимумы мощности | - | - | - | 4 | 1.6.(1-2).(1-13) |
| 36 | Расчётная дата | - | - | - | 4 | 1.01.2 |
| 37 | Тарифный план | - | - | - | 4 | C.50 |
| 38 | Тарифная программа | - | - | - | 4 | 1.0.2.3 |
| 39 | Сезонная программа | - | - | - | 4 | 1.0.2.3 |
| 40 | Особые даты с указанием года | - | - | - | 4 | 0.9.2.(1-96) |
| 41 | Особые даты | - | - | - | 4 | 0.9.2.(1-16) |
| 42 | Поправка времени | - | - | - | 4 | 0.9.1.1 |
| 43 | Стоимость энергии по тарифам | - | - | - | 4 | C.54.(1-8) |
| 44 | Последний платеж | - | - | - | 4 | C.51.1 |
| 45 | Величина предоставленного кредита | - | - | - | 4 | C.52.1 |
| 46 | Социальный лимит | - | - | - | 4 | C.53.1 |
| 47 | Контрольная сумма конфигурации | - | - | - | 4 | 1.0.2.0 |
| 48 | Заводской номер | - | - | - | 4 | C.1.0 |
| 49 | Версия прошивки | - | - | - | 4 | 1.0.2.1 |
| 50 | Сетевой адрес | - | - | - | 5 | C.1.1 |
| 51 | Абонентский номер | - | - | - | 5 | C.1.2 |
| 52 | Настройки интерфейса | - | - | - | 5 | C.12.4 |
| 53 | Активный канал обмена | - | - | - | 5 | C.12.4 |
| 56 | Тест дисплея | - | - | - | 5 | 8.8.8.8.8 |
| 57 | Контрольная сумма метрологически значимой части | - | - | - | 5 | 1.0.2.4 |
| 58 | Контрольная сумма по метрологии | - | - | - | 5 | 1.0.2.1.2 |
| 59 | Напряжение элемента питания | - | - | - | 5 | C.6.3 |

Примечание – Каждый режим индикации может быть включен только в одну из групп «2»–«8»; в группы индикации «0», «-1» и «1» могут быть включены одинаковые режимы индикации, в том числе из групп «2»–«8».

2.2.3 Основные режимы индикации

В таблице 16 приведены примеры индикации счетчика.

Таблица 16

| № | Пример отображения кадра на ЖКИ | Описание |
|---|---------------------------------|---|
| 1 | | Значение энергии активной, потреблённой, общей с момента изготовления – 254,88 кВт·ч; действующий тариф – 1; группа индикации – 1; код OBIS – 1.2.0 |
| 2 | | Значение энергии активной, генерируемой, общей с момента изготовления – 254,08 кВт·ч; действующий тариф – 1; группа индикации – 1; код OBIS – 2.2.0 |
| 3 | | Значение энергии реактивной, потреблённой, общей с момента изготовления – 251,88 кВАр·ч; действующий тариф – 1; группа индикации – 1; код OBIS – 3.2.0 |
| 4 | | Значение энергии реактивной, генерируемой, общей с момента изготовления – 251,88 кВАр·ч; действующий тариф: 1; группа индикации: 1; код OBIS – 4.2.0 |
| 5 | | Значение текущей активной мощности – 51,88 кВт; действующий тариф – 1; группа индикации – 1; код OBIS: 1.7.0 |
| 6 | | Текущее время – 14 часов 57 минут 34 секунды; действующий тариф – 1; группа индикации – 1; код OBIS – 0.9.1 |
| 7 | | Текущая дата – 22 февраля 2019 года; действующий тариф – 1; группа индикации – 1; код OBIS – 0.9.2 |

Продолжение таблицы 16


| № | Пример отображения кадра на ЖКИ | Описание |
|----|---------------------------------|--|
| 8 | | Значение максимума мощности, достигнутого за прошлый месяц (в режиме контроля мощности по назначенному тарифу) – 24,08 кВт; Действующий тариф – 1; Группа индикации – 1; код OBIS отображаемого параметра – 1.6.1.1 (максимум мощности). При выводе текущего максимума мощности в четвертом поле кода OBIS выводится «0». Примечание – При нажатии на кнопку «View» в момент отображения максимума мощности должна выводиться дата фиксации максимума |
| 9 | | Значение максимума мощности, достигнутого за прошлый месяц (в режиме контроля мощности без ограничения времени) – 24,08 кВт; Действующий тариф – 1; Группа индикации – 1; Код OBIS отображаемого параметра – 1.6.1.1 (максимум мощности). При выводе текущего максимума мощности в четвертом поле кода OBIS выводится «0». Примечание – При нажатии на кнопку «View» в момент отображении максимума мощности должна выводиться дата фиксации максимума |
| 10 | | Значение максимума мощности, достигнутого за прошлый месяц в вечерней зоне (в режиме контроля мощности по расписанию зон контроля) – 21,08 кВт; Действующий тариф – 1; Группа индикации – 1; Код OBIS отображаемого параметра – 1.6.2.1 (максимум мощности). При выводе текущего максимума мощности в четвертом поле кода OBIS выводится «0». Примечание – При нажатии на кнопку «View» в момент отображении максимума мощности должна выводиться дата фиксации максимума |
| 11 | | Значение тока линейного канала – 2,108 А; Действующий тариф – 1; Группа индикации – 1; Код OBIS – 11.7 |
| 12 | | Значение напряжения – 224,56 В; Действующий тариф – 1; Группа индикации – 1; Код OBIS – 12.7 |
| 13 | | Значение коэффициента активной мощности – 0,905; Действующий тариф – 1; Группа индикации – 1; Код OBIS – 13.7 |


Продолжение таблицы 16

| № | Пример отображения кадра на ЖКИ | Описание |
|----|--------------------------------------|---|
| 14 | | Значение частоты сети – 50,01 Гц; Действующий тариф – 1; Группа индикации – 1; Код OBIS – 14.7 |
| 15 | | Значение тока нейтрального канала – 0,207 А; Действующий тариф – 1; Группа индикации – 1; Код OBIS – 91.7 |
| 16 | | Значение первого лимита энергии – 15180 кВт·ч; Действующий тариф – 1; Группа индикации – 1; Код OBIS отображаемого параметра – 1.35.1 (лимит энергии 1) |
| 17 | | Заводской номер – 98760513; Действующий тариф – 1; Группа индикации – 1; Код OBIS – С.1.0. Примечание – Заводской номер имеет разрядность 8 знаков |
| 18 | Первый кадр: Второй кадр: | Абонентский номер – 2093408898760513; Действующий тариф – 1; Группа индикации – 1; Код OBIS – С.1.2. Примечание – Абонентский номер с разрядностью более 8 знаков отображается двумя кадрами |
| 19 | | Действующая суточная тарифная программа: «Получасовка» № 29 – тариф 2, «Получасовка» № 30 – тариф 1; Действующий тариф – 1; Группа индикации – 2; Код OBIS отображаемого параметра – 1.0.2.3 (суточная тарифная программа) |

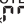
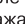
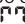
Продолжение таблицы 16

| № | Пример отображения кадра на ЖКИ | Описание |
|----|---------------------------------|--|
| 20 | | Действующая недельная программа: для понедельника – 29-я суточная программа, для вторника – 32-я суточная программа; Действующий тариф – 1; Группа индикации – 2; Код OBIS отображаемого параметра – 1.0.2.3 (недельная «сезонная» программа) |
| 21 | | Третья «особая» дата без указания года – 25.12; Действующий тариф – 1; Группа индикации – 2; Код OBIS отображаемого параметра: 0.9.2.3 («особая» дата) |
| 22 | | Значение сетевого адреса – 38065407; Действующий тариф – 1; Группа индикации – 2; Код OBIS отображаемого параметра: С.1.1 (сетевой адрес). Примечание – Сетевой адрес имеет разрядность 8 знаков и может совпадать с заводским номером |
| 23 | | Тест ЖКИ |
| 24 | | Текущее значение напряжения батареи – 3,09 В; Действующий тариф – 1; Группа индикации – 1; Код OBIS отображаемого параметра – С.6.3 (напряжение батареи) |

Если в текущий момент времени энергия генерируется, то значения мощности должны выводиться на ЖКИ со знаком минус «», расположенным перед выводимым значением мощности.

Пиктограмма  включается на ЖКИ во время сеанса связи по радио-интерфейсу.

2.2.4 Информационные сообщения

2.2.4.1 При воздействии постоянного магнитного поля в поле OBIS выводится сообщение «» попеременно с кодом отображаемого параметра. Принцип отображения: в течение 3 с в поле OBIS выводится код отображаемого параметра, в течение 2 с выводится сообщение «». Сообщения об ошибках (при наличии) выводятся после отображения сообщения «» в течение 2 с (каждое сообщение). Цикл повторяется.

2.2.4.2 При воздействии переменного магнитного поля в поле OBIS выводится сообщение «**ⓂⓂⓂⓂⓂ**» попеременно с кодом отображаемого параметра. Принцип отображения: в течение 3 с в поле OBIS выводится код отображаемого параметра, в течение 2 с выводится сообщение «**ⓂⓂⓂⓂⓂ**». Сообщения об ошибках (при наличии) выводятся после отображения сообщения «**ⓂⓂⓂⓂⓂ**» в течение 2 с (каждое сообщение). Цикл повторяется.

2.2.4.3 При воздействии радиочастотного электромагнитного поля в поле OBIS выводится сообщение «**ⓂⓂⓂⓂⓂ**» попеременно с кодом отображаемого параметра. Принцип отображения: в течение 3 с в поле OBIS выводится код отображаемого параметра, в течение 2 с выводится сообщение «**ⓂⓂⓂⓂⓂ**». Сообщения об ошибках (при наличии) выводятся после отображения сообщения «**ⓂⓂⓂⓂⓂ**» в течение 2 с (каждое сообщение). Цикл повторяется.

2.2.4.4 При воздействии одновременно постоянного магнитного поля, переменного магнитного поля и радиочастотного электромагнитного поля в течение 3 с выводится код отображаемого параметра, в течение 2 с выводится сообщение «**ⓂⓂⓂⓂⓂ**», в течение 2 с выводится сообщение «**ⓂⓂⓂⓂⓂ**», в течение 2 с выводится сообщение «**ⓂⓂⓂⓂⓂ**», сообщения об ошибках (при наличии) выводятся после отображения сообщений о воздействии постоянного магнитного поля, переменного магнитного поля, радиочастотного электромагнитного поля в течение 2 с (каждое сообщение). Цикл повторяется.

2.2.4.5 Во время работы счетчика на ЖКИ выводятся коды ошибок в поле OBIS в соответствии с таблицей 17.

Таблица 17 – Коды ошибок

| Код ошибки | Расшифровка |
|------------|---------------------------------|
| FF0010 | Нештатный автостарт контроллера |
| FF0020 | Ошибка измерительного блока |
| FF0040 | Ошибка вычислительного блока |
| FF0080 | Ошибка встроенных часов |
| FF0100 | Ошибка блока питания |
| FF0200 | Ошибка блока памяти |
| FF0400 | Ошибка радио |
| FF0800 | Ошибка модуля ЖКИ |

2.2.5 Счетчик, в зависимости от исполнения, выводит сообщения об ошибках в основном поле в соответствии с таблицей 18.

Таблица 18 – Сообщения об ошибках

| Сообщение об ошибке | Расшифровка |
|---------------------|---|
| Err0002 | Ошибка измерительного блока |
| Err0008 | Ошибка встроенных часов |
| Err0020 | Ошибка памяти flash |
| Err0040 | Ошибка радио 434 |
| Err0080 | Ошибка модуля ЖКИ |
| Err0100 | Ошибка памяти EEPROM |
| Err0200 | Ошибка PLC |
| Err0400 | Используются стандартные калибровочные коэффициенты |
| Err0800 | Ошибка радио 868 |
| Err1000 | Ошибка источника тактирования системной шины |

2.3 Техническое обслуживание изделия

Техническое обслуживание счетчика в местах установки заключается в систематическом наблюдении за его работой.

Проверка счетчика проводится при выпуске из производства, после ремонта и в течение срока службы по методике поверки МП-НИЦЭ-113-22.

Периодическая поверка счетчика проводится в объеме и с периодичностью, «изложенной в методике поверки».

При отрицательных результатах поверки ремонт и регулировка счетчика осуществляется уполномоченной организацией.

Возможные неисправности и способы их устранения приведены в таблице 19.

Таблица 19 – Возможные неисправности и способы их устранения

| Наименование неисправности и внешнее проявление | Вероятная причина | Способ устранения |
|--|---|--|
| Не светится индикатор счетчика | 1. Нет напряжения на зажимах счетчика. 2. Неисправность индикатора или счетчика. | 1. Проверьте наличие напряжения на зажимах счетчика. 2. Направьте счетчик в ремонт к производителю. |
| Отсутствуют сегменты, лишние сегменты, темные пятна на ЖКИ | 1. Неисправность ЖКИ. 2. Неисправность счетчика. | Направьте счетчик в ремонт к производителю. |
| Нет реакции на нажатие кнопок | Неисправность счетчика. | Направьте счетчик в ремонт к производителю. |
| При поверке погрешность вышла за пределы допустимой | Неисправность счетчика. | Направьте счетчик в ремонт к производителю. |

Примечание – При неисправности ЖКИ данные об энергопотреблении и другую информацию из счетчика можно получить через интерфейсы или оптический порт.

3 Меры безопасности

По способу защиты от поражения электрическим током счетчик соответствует оборудованию класса II, в котором защита от поражения электрическим током обеспечивается посредством основной изоляции опасных частей, находящихся под напряжением, защита при повреждении – дополнительной изоляцией.

ВНИМАНИЕ

Работы по подключению счетчика производить при снятом напряжении сети.

Все работы по монтажу и подключению, а также демонтажу должны производиться в обесточенном состоянии специально обученным персоналом с соблюдением требований нормативно-технической документации в области электротехники.

4 Правила монтажа

После распаковывания необходимо произвести наружный осмотр счетчика, убедиться в отсутствии механических повреждений, проверить наличие и сохранность пломб.

ВНИМАНИЕ

С целью предотвращения несанкционированного доступа к программируемым параметрам счетчика через интерфейсы связи, перед установкой счетчика на объекте рекомендуется сменить установленный изготовителем пароль.

Счетчик предназначен для установки в шкафу, в щитке. Габаритные и установочные размеры счетчиков приведены на рисунках 6 и 7.

Счетчик подключить для учёта электроэнергии к нагрузке и к сети переменного тока с номинальным напряжением, указанным на панели счетчика. Для этого снять клеммную крышку и подключить подводящие провода, закрепив их в зажимах в соответствии со схемой, приведенной на крышке и указанной на рисунке 8.

Подать на счетчик сетевое напряжение и убедиться, что счетчик включился – начал отображать текущую информацию.

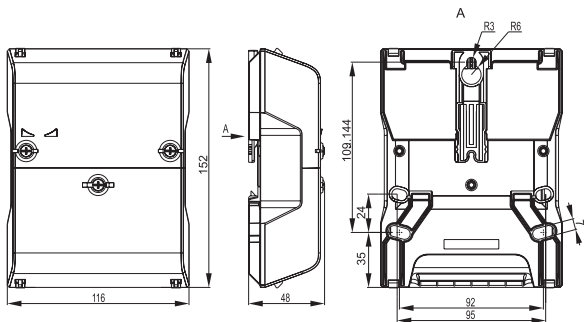


Рисунок 6 – Габаритные и установочные размеры счетчика габарита 1

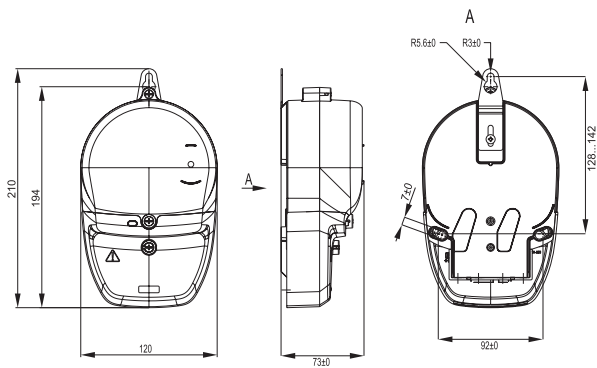


Рисунок 7 – Габаритные и установочные размеры счетчика габарита 2

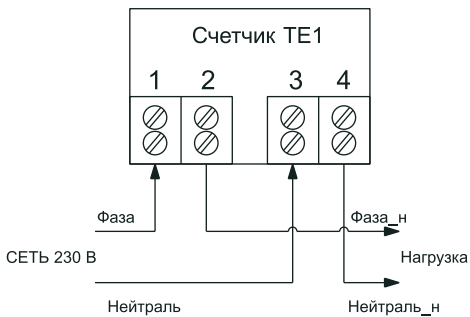


Рисунок 8 – Схема подключения счетчика

5 Транспортирование, хранение и утилизация

Счетчики в транспортной упаковке транспортируют в закрытых транспортных средствах воздушного и наземного транспорта.

При транспортировании самолетом счетчики должны быть размещены в отапливаемых герметизированных отсеках.

При транспортировании счетчиков необходимо руководствоваться правилами и нормативными документами перевозок грузов, действующими на используемых видах транспорта.

При транспортировании счетчиков должна быть предусмотрена защита от попадания пыли и атмосферных осадков. Кузова автомобилей, используемые для перевозки счетчиков, практически не должны иметь следов цемента, угля, химикатов и т.д.

При транспортировании должны соблюдаться следующие условия:

- температура воздуха от минус 50 °С до плюс 70 °С;
- относительная влажность (верхнее значение) до 95 % при температуре плюс 30 °С.

Хранение счетчиков в упакованном виде может осуществляться в закрытых или других помещениях с естественной вентиляцией без искусственно регулируемых климатических условий при температуре от минус 25 °С до плюс 55 °С и относительной влажности воздуха не более 80 % при температуре плюс 5 °С. В помещениях для хранения не должно присутствовать пыли, паров кислот и щелочей, агрессивных газов и других вредных примесей, вызывающих коррозию.

Требования по хранению должны относиться к складским помещениям поставщика и потребителя.

Хранение счетчиков без упаковки может осуществляться при температуре окружающего воздуха от плюс 10 °С до плюс 35 °С и относительной влажности воздуха 80 % при температуре плюс 25 °С.

По окончании срока службы счетчик подлежит утилизации. Счетчик не представляет опасности для жизни и здоровья человека, состояния окружающей среды. Счетчик не содержит цветных и драгоценных металлов.

ПРИЛОЖЕНИЕ А

Список дополнительных (специальных) параметров счетчиков электрической энергии однофазных многофункциональных TE1

Настоящее приложение к руководству по эксплуатации (далее – приложение) – документ, содержащий дополнительные сведения об устройстве, принципе действия, технических характеристиках счетчиков электрической энергии TE1 (далее – счетчик), необходимые для обеспечения полного использования его технических возможностей, правильной эксплуатации и технического обслуживания в соответствии с дополнительными (специальными) требованиями.

Изготовитель сохраняет за собой право на незначительные конструктивные изменения, которые не отражаются на эксплуатационных параметрах счетчика, и могут быть не отражены в настоящем приложении.

A.1 Счетчик электрической энергии в проектном исполнении 2

A.1.1 Исполнение счетчика электрической энергии с защитным лакокрасочным покрытием

Счетчик в исполнении 2 (далее – исп.2) представляет собой счетчик с защитным покрытием лаком элементов радиотракта и других критических компонентов платы, которые влияют на стабильность и долговечность параметров ПУ. Защитное покрытие делает счетчик подходящим для эксплуатации в приморских районах.

Защитное покрытие предохраняет от коррозии узлы, эксплуатирующиеся в плохих атмосферных условиях.

Защитное покрытие обеспечивает защиту печатных плат, электронных компонентов, печатных проводников и пр., предотвращает утечки тока, коронарные эффекты, короткие замыкания и электрические разряды

Защитное покрытие образует блестящую и гибкую защитную пленку, которая устойчива к кислоте, соли, плесени, коррозионным испарениям, термическим воздействиям, механическим повреждениям, щелочи, спирту, влаге и агрессивной окружающей среде. Сохраняет эффективность в температурном диапазоне от минус 70 °С до плюс 150 °С.

В качестве защитного покрытия используется специализированный лак производства РФ PLASTIK-71, изготовленный по ТУ 2389-001-78983067-05, основные параметры которого приведены в таблице А.1.

Таблица А.1 – Параметры защитного покрытия

| Параметры | Значение |
|--|--------------------|
| Электрическая прочность (по ГОСТ 6433.3-71), кВ/мм | 64 |
| Удельное объемное сопротивление (по ГОСТ 6433.2-71), Ом × мм (при $t = 25 \pm 100$ °С / rH = 60 ± 15 %) | 1×10^{14} |
| Относительная диэлектрическая проницаемость (ϵ_r) | 3,5 |

А.1.2 Дополнительная гарантия изготовителя

На счетчики исп.2 изготовитель предоставляет расширенный гарантийный срок эксплуатации – 7 лет с момента ввода счётчиков, но не более 7,5 лет с момента продажи.

Распространение исполнения 2 на счетчики электрической энергии однофазных многофункциональных ТЕ1 приведено в таблице А.2.

Таблица А.2 – Артикулы исполнения 2

| Артикул | Наименование |
|----------------------|--|
| TR-TE101-100-1-F-02 | TORESCO Счетчик TE101 1/1-5(100)-NRLLC-OF (исп.2) IEK |
| TR-TE101-100-1-G-02 | TORESCO Счетчик TE101 1/1-5(100)-NRLLC-OG (исп.2) IEK |
| TR-TE101-100-1-RS-02 | TORESCO Счетчик TE101 1/1-5(100)-NRLLC-ORS (исп.2) IEK |
| TR-TE102-080-1-FP-02 | TORESCO Счетчик TE102 1/1-5(80)-NRLLC-OPF (исп.2) IEK |