

РТЭ-4

Краткое руководство по эксплуатации

RU

Основные сведения об изделии

Розетка-таймер электронный с USB-разъемами типа РТЭ-4 товарного знака IEK (далее – таймер) предназначен для отсчета интервалов времени, автоматического включения / отключения электроприборов через заданный промежуток времени в течение суток.

Таймер предназначен для работы в однофазной сети переменного тока напряжением 250 В частотой 50 Гц.

Таймер соответствует техническим регламентам ТР ТС 004/2011, ТР ТС 020/2011, ТР ЕАЭС 037/2016.

Технические данные

Основные технические данные таймера приведены в таблице 1.

Габаритные размеры таймера приведены на рисунке 1.

Лицевая панель приведена на рисунке 2.

Все функции таймера приведены в таблице 2.

Меры безопасности

ЗАПРЕЩАЕТСЯ

Эксплуатировать таймер с механическими повреждениями корпуса розетки или вилки.

Разбирать изделие.

Подключать к таймеру нагрузку, превышающую допустимую мощность по таблице 1.

Подключать таймер к поврежденной розетке электропроводки.

Погружать в воду или любую другую жидкость.

Подключать к таймерам тепловентиляторы и обогреватели с открытыми элементами без присмотра.

Правила эксплуатации

Таймер не требует специального обслуживания в процессе эксплуатации и является законченным изделием. При выходе из строя заменить.

EN**Basic product data**

Plug-in socket-outlet with electronic timer and USB-ports RTE-4 type IEK trademark (hereinafter – the timer) is designed for counting down time intervals, automatic switching on / off electrical appliances after a specified period of time during the day.

The timer is designed for operation in a single-phase AC network with voltage of 250 V and frequency of 50 Hz.

Technical data

Basic technical data of the timer are given in table 1.

Overall dimensions of the timer are shown in figure 1.

The front panel is shown in figure 2.

All functions of the timer are given in table 2.

Safety measures**IT IS FORBIDDEN TO**

Operate the timer with mechanical damage to the case of socket-outlet or plug.

Dismantle the product.

Connect a load exceeding the permissible power listed in table 1 to the timer.

Connect timer to a damaged mains socket-outlet.

Immerse in water or any other liquid.

Connect unattended fan heaters and heaters with open elements to the timers.

Operation rules

The timer does not require special maintenance during operation and is a finished product. In case of failure, replace it.

KZ**Бұйым туралы негізгі мәліметтер**

IEK тауар белгісінің РТЭ-4 типті USB-ажыратқылары бар электронды розетка-таймер (бұдан әрі – таймер) уақыт аралықтарын есептеуге, бір тәулік ішінде берілген уақыт аралығы арқылы электр аспаптарын автоматты қосуға / өшіруге арналған.

Таймер кернеуі 250 В жиілігі 50 Гц айнымалы токтың бір фазалы желісінде жұмыс істеуге арналған.

Таймер 004/2011 КО ТР, 020/2011 КО ТР, 037/2016 ЕАЭО ТР техникалық регламенттеріне сәйкес келеді.

Техникалық деректері

Таймердің негізгі техникалық деректері 1 кестеде келтірілген.

Таймердің габариттікөлшемдері 1 суретте келтірілген.

Беткі панелі 2 суретте келтірілген.

Таймердің барлық функциялары 2 кестеде келтірілген.

Қауіпсіздік шаралары

Иілгіш кабелі, розеткасының немесе ашасының корпусы механикалық зақымдалған таймерді пайдалануға.

Бұйымды бөлшектеуге.

Таймерге 1 кесте бойынша шекті қуаттан асып түсетін жүктемені жалғауға.

Таймерді электр сымдары жүйесі зақымдалған розеткаға жалғауға.

Суға немесе кез келген сұйықтыққа батыруға.

Таймерлерге элементтері ашық жылу желдеткіштері мен жылытқыштарды қараусыз жалғауға

ТҮЙІМ САЛЫНАДЫ.

Пайдалану қағидалары

Таймер пайдалану барысында арнайы қызмет көрсетуді қажет етпейді және аяқталған бұйым болып табылады. Істен шыққан кезде айырбастау керек.

Bazele produsului

RO Priza-temporizator electronică cu conectori USB tip RTE-4 IEK (denumită în continuare temporizatorul) este concepută pentru a număra intervale de timp, pentru a porni / opri automat aparatele electrice după o anumită perioadă de timp în timpul 24 de ore.

Temporizatorul este proiectat să funcționeze într-o rețea AC monofazată cu o tensiune de 250 V și o frecvență de 50 Hz.

Detalii tehnice

Principalele date tehnice pentru temporizatorul sunt prezentate în Tabelul 1.

Dimensiunile totale ale temporizatorului sunt prezentate în Figura 1.

Panoul frontal este prezentat în Figura 2.

Datele tehnice ale temporizatorului sunt prezentate în tabelul 2.

Măsurile de securitate

ESTE INTERZIS

Utilizați un temporizator cu deteriorare mecanică a cablului flexibil,

a carcasei prizei sau a ștecherului.

Să demontați produsul.

Să conectați o sarcină care depășește puterea admisă la temporizator conform tabelului 1.

Conectați temporizatorul la priza electrică deteriorată.

Să scufundați în apă sau în orice alt lichid.

Să conectați încălzitoarele ventilatorului și încălzitoarele cu elemente deschise la temporizatoare fără supraveghere.

Reguli de funcționare

Temporizatorul nu necesită întreținere specială în timpul funcționării și este un produs complet. Înlocuiți-l în caz de defecțiune.

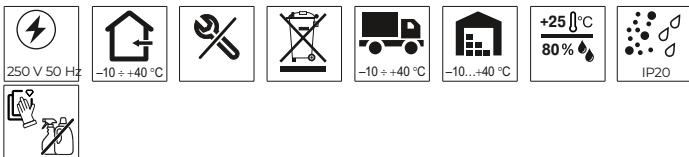


Таблица 1 – Технические данные / Table 1 – Technical data /
1-кесте – Техникалық деректер / Tabelul 1 – Detalii tehnice

Наименование показателя / Parameter denomination / Көрсеткіштің атауы / Denumirea indicatorului	Значение / Value / Măni / Semnificația
Модификация / Version / Түрленімі / Modificare	РТЭ-4 / RTE-4
Номинальный ток / Rated current / Номиналды ток / Curent nominal, A	16
Максимальная суммарная мощность нагрузки / Maximum total load power / Жүктеменің максималды жиынтық қуаты / Puterea maximă totală de încărcare, W	3680
Количество розеток, шт. / Number of socket-outlets, pcs. / Розеткалар саны, дн. / Număr de prize, buc.	1
Тип розеток / Socket-outlet types / Розеткалар түрі / Tip de prize	2P+⊕
Количество USB-A портов, шт. / Number of socket-outlets, pcs. / USB-A порттары саны, дн. / Număr de porturi USB-A, buc.	1
Количество USB-C портов, шт. / Number of USB-C ports, pcs. / USB-C порттары саны, дн. / Număr de porturi USB-C, buc.	1

Продолжение таблицы 1 / Continuation of table 1 / 1-кесте жалғасын тапты /
Continuarea tabelului 1

Наименование показателя / Parameter denomination / Көрсеткіштің атауы / Denumirea indicatorului		Значение / Value / Мәні / Semnificația
Порт USB-A / USB-A port / USB-A порты / Port USB-A	Напряжение питания для устройств / Power supply voltage for devices / Құрылғыларға арналған қоректендіру көрнеуі / Tensiunea de alimentare pentru dispozitive, V	5
	Максимальный ток потребления на одно устройство / Maximum current consumption per device / Бір құрылғыға максималды тұтыну тогы / Consumul maxim de curent pe dispozitiv, mA	3000
Порт USB-C / USB-C port / USB-C порты / Port USB-C	Напряжение питания для устройств / Power supply voltage for devices / Құрылғыларға арналған қоректендіру көрнеуі / Tensiunea de alimentare pentru dispozitive, V	5
	Максимальный ток потребления на одно устройство / Maximum current consumption per device / Бір құрылғыға максималды тұтыну тогы / Consumul maxim de curent pe dispozitiv, mA	3000
Класс защиты от поражения электрическим током по ГОСТ Р 58698 (МЭК 61140) / Protection class against electric shock according to IEC 61140 / Р 58698 МЕМСТ (МЭК 61140) бойынша электр тогы соудан қорғаныш санаты / Clasa de protecție împotriva șocurilor electrice conform IEC 61140		I
Интервал установки времени работы программы / Interval for setting the program run time / Бағдарламаның жұмыс уақытын белгілеу аралығы / Intervalul pentru setarea timpului de funcționare a programului		15 минут / minutes / minute, 30 минут / minutes / minute, 1 час / hour / cațat / oră, 2 часа / hours / cațat / ore, 4 часа / hours / cațat / ore, 6 часов / hours / cațat / ore, 8 часов / hours / cațat / ore
Цвет / Colour / Түсі / Cuolare		Белый / White / Ақ / Alb
Срок службы, лет / Service life, years / Қызмет мерзімі, жыл / Durata de viață, ani		5
Гарантийный срок, лет / Warranty period, years / Кепілдік мерзімі, жыл / Perioada de garanție, ani		1
Комплект поставки, шт. / Delivery set, pcs. / Жеткізілім жиынтығы, дн / Set complet de livrare, buc.		Таймер / Timer / Temporizator – 1; Паспорт / Passport / Паспорты / Pașaport– 1.

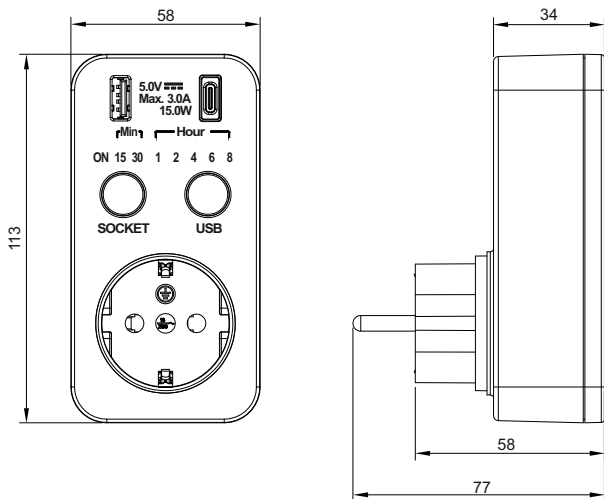


Рисунок 1 – Габаритные размеры РТЭ-4 / Figure 1 – Overall dimensions of RTE-4 / 1 сурет – РТЭ-4 габариттік өлшемдері / Figura 1 – Dimensiunile generale ale RTE-4

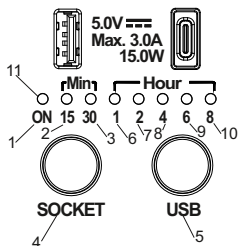


Рисунок 2 – Лицевая панель РТЭ-4 / Figure 2 – Front panel of RTE-4 / 2 сурет – РТЭ-4 беткі панелі / Figura 2 – Panoul frontal al RTE-4

Таблица 2 – Функции РТЭ-4 / Table 2 – Functions of RTE-4 /
2 кесте – РТЭ-4 функциялары / Tabelul 2 – Funcțiile RTE-4

№	Условное обозначение / Conventional symbols / Шартты таңбаланымы / Indicații condiționate	Описание / Description / Сипаттамасы / Descriere	Функция / Function / Funcție
1.	ON	Режим работы без обратного отсчета / Operation mode without countdown / Кері есепсіз жұмыс режимі / Modul de funcționare fără numărătoare inversă	При нажатии кнопки «SOCKET», «USB», таймер должен включить подключенные устройства и автоматически выключить с выбранным периодом обратного отсчета / When pressing the "SOCKET" button, "USB" button, the timer should turn on the connected devices and automatically turn off with the selected countdown period / «SOCKET», «USB» түймешігін басқанда, таймер жалғанған құрылғыларды қосуы және кері есептің таңдалған кезеңімен автоматты түрде өшіруі тиіс / Când apăsați butonul SOCKET, USB, temporizatorul ar trebui să se oprească automat cu perioada de numărătoare inversă selectată
2.	15	15 минут в режиме обратного отсчета / 15 minutes in countdown mode / Кері есеп режимінде 15 минут / 15 minute în modul numărătoare inversă	
3.	30	30 минут в режиме обратного отсчета / 30 minutes in countdown mode / Кері есеп режимінде 30 минут / 30 minute în modul numărătoare inversă	
4.	SOCKET	Кнопка для настройки режима работы силовой розетки / Button for setting the operation mode of the power outlet / Құштік розетканың жұмыс режимін баптауға арналған түймешік / Buton pentru setarea modului de funcționare al prizei de alimentare	
5.	USB	Кнопка для настройки режима работы USB-портов / Button for setting the operation mode of USB ports / USB-порттардың жұмыс режимін баптауға арналған түймешік / Buton pentru setarea modului de operare al porturilor USB	
6.	1	1 час в режиме обратного отсчета / 1 hour in countdown mode / Кері есеп режимінде 1 сағат / 1 oră în modul numărătoare inversă	
7.	2	2 часа в режиме обратного отсчета / 2 hours in countdown mode / Кері есеп режимінде 2 сағат / 2 ore în modul numărătoare inversă	

Продолжение таблицы 2 / Continuation of table 2 / 2-кесте жалғасын тапты /
Continuarea tabelului 2

№	Условное обозначение / Conventional symbols / Шартты таңбаланымы / Indicații condiționate	Описание / Description / Сипаттамасы / Descriere	Функция / Function / Funcție
8.	4	4 часа в режиме обратного отсчета / 4 hours in countdown mode / Кери есеп режимінде 4 сағат / 4 ore în modul numărătoare inversă	При нажатии кнопки «SOCKET», «USB», таймер должен включить подключенные устройства и автоматически выключить с выбранным периодом обратного отсчета / When pressing the "SOCKET" button, "USB" button, the timer should turn on the connected devices and automatically turn off with the selected countdown period /
9.	6	6 часов в режиме обратного отсчета / 6 hours in countdown mode / Кери есеп режимінде 6 сағат / 6 ore în modul numărătoare inversă	«SOCKET», «USB» түймешігін басқанда, таймер жалғанған құрылғыларды қосуы және кері есептің таңдалған кезеңімен автоматты түрде өшіруі тиіс /
10.	8	8 часов в режиме обратного отсчета / 8 hours in countdown mode / Кери есеп режимінде 8 сағат / 8 ore în modul numărătoare inversă	Când apăsați butonul SOCKET, USB, temporizatorul ar trebui să pornească dispozitivele conectate și să se oprească automat cu perioada de numărătoare inversă selectată
11.	–	Светодиодный индикатор / LED indicator / Жарық диодты индикатор / Indicator LED	Светодиодный индикатор должен показывать режим включения/выключения / The LED indicator should show the on/off mode / Жарық диодты индикатор қосу/ажырату режимін көрсетуі тиіс / Indicatorul LED ar trebui să arate modul pornit/oprit. Горит – включено, не горит – выключено / Lit – on, not lit – off / Жанып тұр – қосұлы, жанбайды – өшірулі / Lumina este aprinsă – pornit, stinsă – oprit.